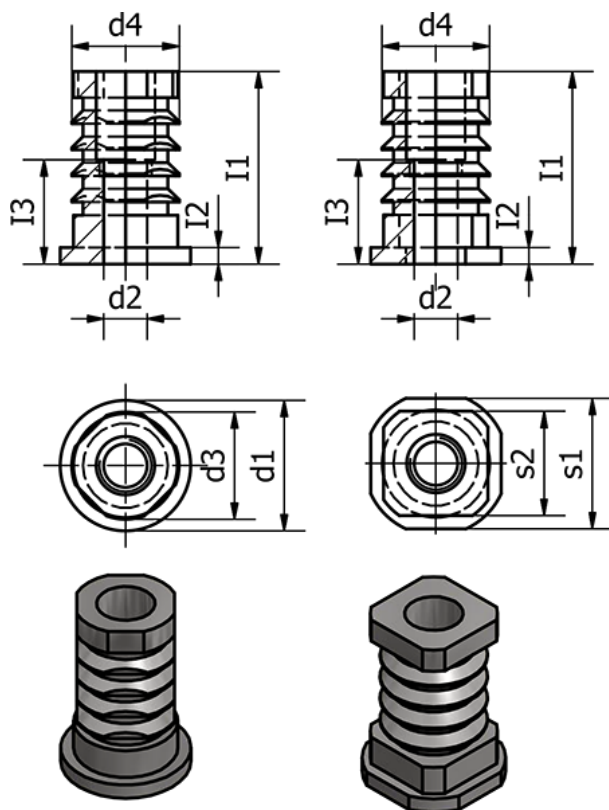


Varenummer: 209925D50M12

Beskrivelse: E+G Gevind indsats - GN 992.5-D50-M12

## Mål



d1 = 50

d2 = M12

d3 = 44

d4 = 44.5

I1 = 37.5

I2 = 2.5

I3 = 30

s1 =

s2 =

Vægt (g) = 190